

*Betonin korjaustuotteet*

*Pohjusteet*

*Kapselointi*

*Tasoitteet*

*Vedeneristeet*

*Laattojen kiinnitys*

*Laattojen saumaus*

*Silikonit*

*Luonnonkivet*

PCI PowerBoard® Waterline



### Esteettömiin suihkutiloihin

PCI PowerBoard® Point

PCI PowerBoard® Linea

PCI PowerBoard® Individual

#### Käyttöalueet

- Sisä- ja ulkotiloihin.
- Pesuhuoneitilojen helppoon rakentamiseen esivalmistetuilla elementeillä
- Lattiakaivojärjestelmät korkealaatuisten pesuhuoneitilojen rakentamiseen ja laadukkaat suunnittelu- materiaalit suunnittelun toteutukseen.
- Yksilöllisten pesuhuoneiden rakentamiseen joustavasti säädettävillä lattiakaivovaihtoehdoilla
- Kylpyhuoneiden esteettömään sisäänkäyntiin myös pyörätuoleilla.
- Elementit soveltuvat korjaus- sekä uudisrakentamiseen.
- Kolme vaihtoehtoista lattiakaivoratkaisua.
- Sopii julkiseen, kaupalliseen sekä yksityiseen rakentamiseen.

#### Tuotteen ominaisuudet

- Lattiaelementti kallistuksella, lattian tasolla, esteetön kulku suihkutilaan.
- 100 % vesitiivis XPS rakenne.
- Korkea jäykkyys ja lujuus, erikoispinnoituksen ansiosta.
- Rullatuolikestävyys saavutetaan noin 50x50mm keraamisella laaatalla
- Lasimosaiikki, alkaen kokoluokasta 20 x 20 mm.
- Märkätilaelementeille on saatavilla erilaisia lattiakaivoratkaisuja: vaaka- ja pystysuoralla poistolla. PCI PowerBoard® Point (pistepoistotyhjennys), PCI PowerBoard® Linea (linjapoistotyhjennys).
- Yksilöllinen lattiakaivojärjestelmä PCI PowerBoard® Individual (Vaihtoehtoiset lattiakaivojärjestelmät, tarkalla vesikourukaltevuuksilla ja tyylikkäillä kansiritilöillä).
- Säädettävä lattiakaivo, koska poistoputki voidaan suunnata mihin suuntaan tahansa.
- Asennus on yksinkertaista ja helppoa, asennustukien, sekä sotkuvapaan vedeneristyslaipan vuoksi.
- Hajulukon puhdistus käy helposti ja nopeasti.

Mitä hyvänsä oletkin rakentamassa, ja olipa ongelmiasi mikä tahansa, BestLevel tarjoaa Sinulle älykkäitä ratkaisuja joiden avulla menestyksesi on taattu.

Me autamme sinua projektisi tuotekartoituksessa, määrälaskennassa ja tavaran hallinnassa. Koulutamme asentajat työmaalla ja huolehdimme, että tarvittava tieto on aina helposti saatavana.

**BestLevel**  
laatua yhdessä

## Asennustiedot / tekniset tiedot

### Tuoteyhdistelmä PCI PowerBoard® Point / Linea

#### Materiaalitekniset tiedot

#### Pohja-allas / asennettavat osat

**Materiaalipohja** Polystyreeni (XPS) lasikuitu- ja sementtipinnoituksella; FCKW- ja HBCD-vapaa

**PPuristuslujuus tai puristusjännitys 10%:n puristusasteella** > 0,30 N/mm<sup>2</sup>

#### EN 826

**Lämmönjohtavuusluokka (DIN 4108)** 035

**Altaan kaltevuus** n. 1,5 % (Muodon ja reunan pituuden mukaisesti.)

#### Lattia-kaivot

**Materiaalipohja**

Polypropyleeni, iskunkestävä

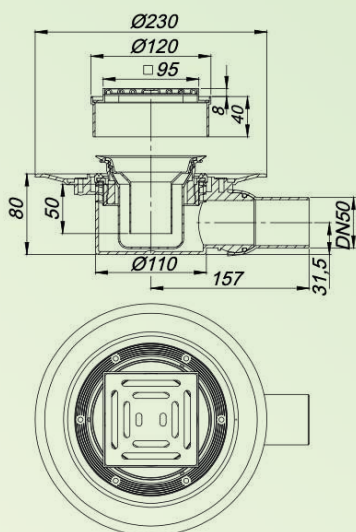
**Ritilän koko**

95 mm x 95 mm (ruostumatonta terästä);  
kuormitusluokka K3 (300 kg)

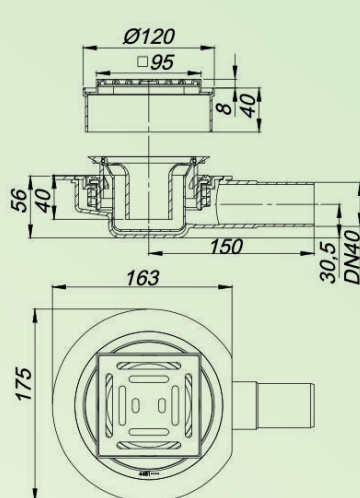
#### PCI PowerBoard® Point

Nimike	Ulosvirtaus	Asennuskorkeus	Vesilukon korkeus	Tuoteno
PCI PowerBoard® Point Drain Basic 0,8 l/s	Ilman levyä vähint. 81 mm	50 mm	5119/1	vaakataso DN 50
PCI PowerBoard® Point Drain Basic 0,5 l/s	Ilman levyä vähint. 56 mm	40 mm	5120/7	vaakataso-tasainen DN 40
PCI PowerBoard® Point Drain Basic 1,12 l/s	Ilman levyä vähint. 0 mm	50 mm	5118/4	pystytaso DN 50

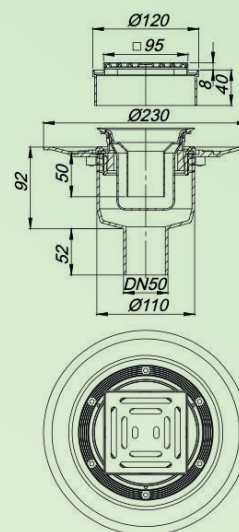
PCI PowerBoard® Point Kaivo Basic  
vaakasuora DN 50



PCI PowerBoard® Point Kaivo  
Basic vaakasuora-matala DN 40



PCI PowerBoard® Point Kaivo  
Basic pystysuora DN 50



## Tekniset tiedot

### Valmiiden suihkuelementtien toimituskoot

#### Pohja-allas / asennettavat osat

**Materiaalipohja** Polystyreeni (XPS) lasikuitu- ja sementtipinnoituksella; FCKW- ja HBCD-vapaa

#### PCI PowerBoard® Point – keskikaivolla:

Nimike	Koko	Tuotenro
PCI PowerBoard® Point	900 x 900 900 x 900 x 40 mm	5096/5
PCI PowerBoard® Point	1,000 x 1,000 1,000 x 1,000 x 40 mm	5097/2
PCI PowerBoard® Point	1,200 x 1,200 1,200 x 1,200 x 40 mm	5098/9
PCI PowerBoard® Point	1,500 x 1,500 1,500 x 1,500 x 40 mm	5121/4
PCI PowerBoard® Point	900 x 1,200 900 x 1,200 x 40 mm	5122/1
PCI PowerBoard® Point	900 x 1,400 900 x 1,400 x 40 mm	5123/8
PCI PowerBoard® Point	900 x 1,800 900 x 1,800 x 40 mm	5068/2
PCI PowerBoard® Point	1,000 x 1,800 1,000 x 1,800 x 40 mm	5069/9

PCI PowerBoard® Point Dezentral – lattikaivo reunassa (lattikaivon etäisyys reunasta 250/250 mm):

Nimike	Koko	Tuotenro
PCI PowerBoard® Point Dezentral	900 x 900 900 x 900 x 40 mm	5070/5
PCI PowerBoard® Point Dezentral	1000 x 1000 1,000 x 1,000 x 40 mm	5071/2

PCI PowerBoard® Pointin tarkat asennusohjeet löytyvät [www.bestlevel.fi](http://www.bestlevel.fi)

#### PCI PowerBoard-vapaat koot räätälöityjä ratkaisuja varten

500 x 500 mm - 2,500 x 2,500 mm tuotteesta riippuen

**PCI PowerBoard® Point P** Tuotenro: 5099/6

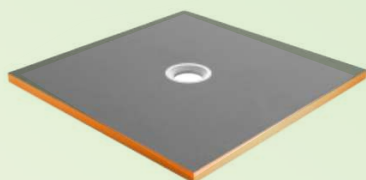
Levyn koko 500 x 500 mm – 2,500 x 2,500 mm riippuen tuotteesta

Levyn paksuus 35 mm - 80 mm

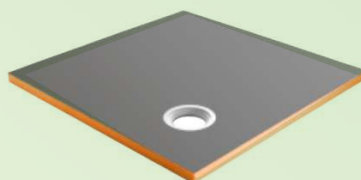
### Lattiarakenne-elementti esteettömiin suihkutiloihin pistekaivolla

Yksilöllisiä toiveita voidaan toteuttaa sekä koon että tuotoilun suhteen (reunojen pituus valittavissa väliltä 500 - 2,500 mm). Myös suu-remmat kokonaisuudet ovat rakennettavissa levyjä yhdistelemällä, esim. kylpyhuoneisiin. Opastamme mielellämme eri vaihtoehtoista. Alla annetut tiedot ovat muokattavissa asiakkaan yksilöllisten toiveiden mukaisesti.

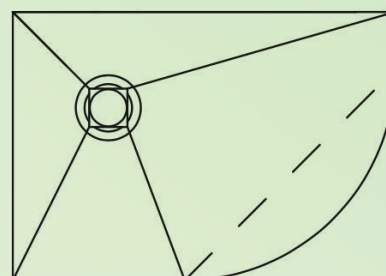
PCI PowerBoard® Point –  
lattikaivo keskellä



PCI PowerBoard® Point  
– lattikaivo reunassa



PCI PowerBoard® Point P  
(esimerkki)

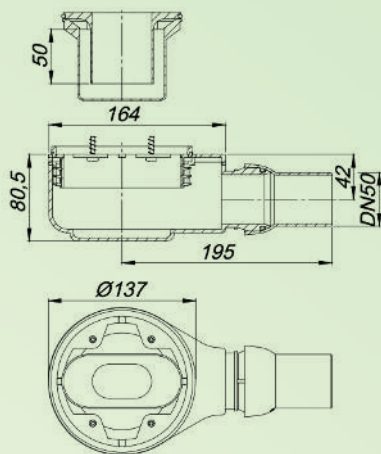


## Tekniset tiedot

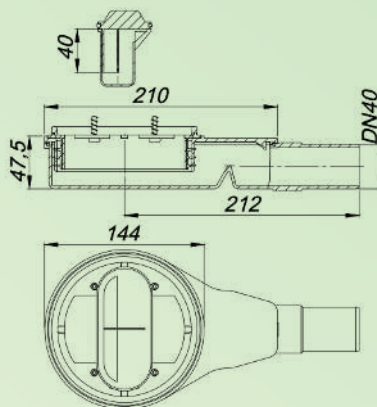
### PCI PowerBoard® Linea Lattia- toimitustapa

Nimike	Ulosvirtaus	Asennuskorkeus	Vesilukon korkeus	Tuotenumero
PCI PowerBoard® Linea Drain vaakataso DN 50	0,8 l/s	vähint. 80,5 mm ilman levyä	50 mm	5094/1
PCI PowerBoard® Linea Drain vaakataso-tasainen DN 40	0,5 l/s	vähint. 47,5 mm ilman levyä	40 mm	5095/8
PCI PowerBoard® Linea Drain pystytaso DN 50	1,12 l/s	0 mm ilman levyä	50 mm	5093/4

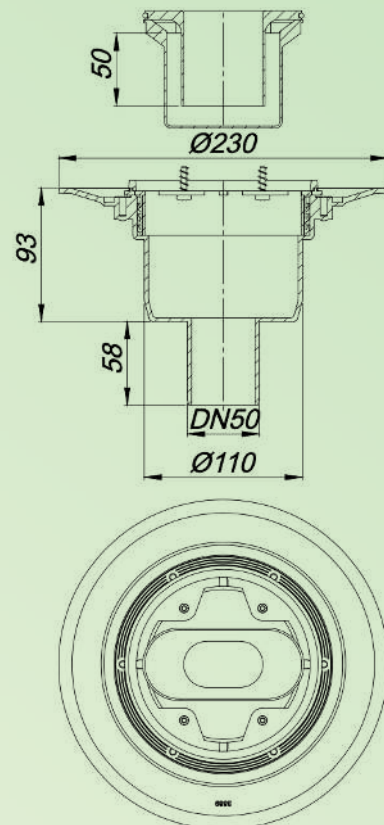
PCI PowerBoard® Linea Drain  
vaakasuora DN 50



PCI PowerBoard® Linea Drain  
vaakasuora-matala DN 40



PCI PowerBoard® Linea Drain  
pystysuora DN 50



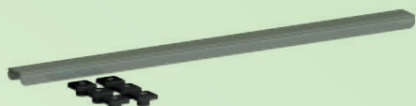
## Tekniset tiedot

### Kansi-saatavilla olevat koot

Nimike	Pituus mm	Yhteensopivuus	Tuotero
PCI PowerBoard® Linea Exclusive	700	sopii 900 mm leveään suihkuelementtiin	5102/3
PCI PowerBoard® Linea Exclusive	800	sopii 1000 mm leveään suihkuelementtiin	5105/4
PCI PowerBoard® Linea Unique	700	sopii 900 mm leveään suihkuelementtiin	5104/7
PCI PowerBoard® Linea Unique	800	sopii 1000 mm leveään suihkuelementtiin	5107/8
PCI PowerBoard® Linea Tile	700	sopii 900 mm leveään suihkuelementtiin	5103/0
PCI PowerBoard® Linea Tile	800	sopii 1000 mm leveään suihkuelementtiin	5106/1

### Tuotevalikoima PCI PowerBoard® Individual – sarja

PCI PowerBoard® Linea  
Exclusive kansi



PCI PowerBoard® Linea  
Unique kansi



PCI PowerBoard®  
Linea Tile kansi



### Valmiiden suihkuelementtien saatavilla olevat koot

#### PCI PowerBoard® Linea – linjakaivo:

Nimike	Koko (leveys x pituus x korkeus 1 x korkeus 2)	Tuotenumero
PCI PowerBoard® Linea 900 x 900	900 x 900 x 43 x 60 mm	5090/3
PCI PowerBoard® Linea 1,000 x 1,000	1,000 x 1,000 x 43 x 60 mm	5091/0
PCI PowerBoard® Linea 900 x 1,200	900 x 1,200 x 43 x 60 mm	5092/7
PCI PowerBoard® Linea 900 x 1,400	900 x 1,400 x 43 x 70 mm	5072/9
PCI PowerBoard® Linea 900 x 1,800	900 x 1,800 x 43 x 80 mm	5073/6

PCI PowerBoard® Linean kattavat asennusohjeet löytyvät [www.bestlevel.fi](http://www.bestlevel.fi)

Jotkin tuotteet ovat toimitustuotteita

## PCI PowerBoard® Linea





**Tekniset tiedot**

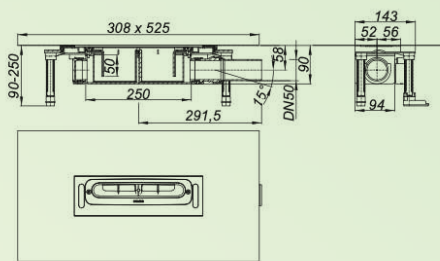
**Tuotevalikoima PCI PowerBoard® Individual - sarja**

**Materiaalitekniset tiedot**

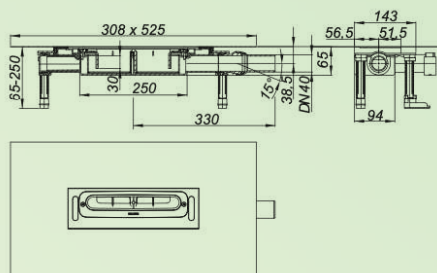
<b>Materiaalipohja</b>	Ruostumaton teräs
<b>Pituus</b>	1000 mm lattia- ja seinä-mallit 300 mm keski-mallit
<b>Nimike</b>	Tiedot
<b>Exclusive</b>	kalteva, jyrskyttä ja harjattua massiivista ruostumatonta terästä
<b>Unique</b>	kalteva, leikattua ruostumatonta terästä
<b>Tile</b>	pintakehys (laatta) integroitavissa kaivoon
<b>Lattia-aukot</b>	
<b>Materiaalipohja</b>	Polypropyleeni, iskunkestävä
<b>Erityisominaisuus</b>	Poistoputken joustava sijoittelu/suuntaaminen
<b>Lattia-kaivojen saatavilla olevat koot</b>	
<b>PCI PowerBoard® Individual Drain</b>	

Nimike	Ulosvirtaus	Asennuskorkeus	Vesilukon korkeus	Tuotenumero
PCI PowerBoard® Individual Drain vaakataso DN 50	0,8 l/s	90 - 250 mm	50 mm	5074/3
PCI PowerBoard® Individual Drain vaakataso-tasainen DN 40	0,5 l/s	65 - 250 mm	30 mm	5075/0
PCI PowerBoard® Individual Drain pystytaso DN 50	1,0 l/s	45 - 250 mm	50 mm	5076/7

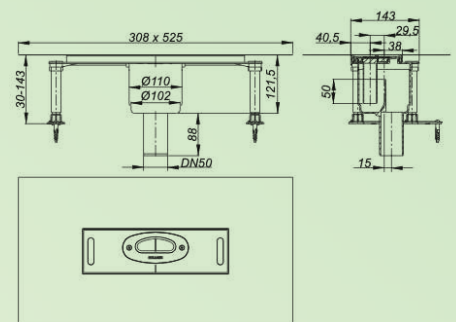
**PCI PowerBoard® Individual Drain vaakasuora DN 50**



**PCI PowerBoard® Individual Drain vaakasuora-matala DN 40**



**PCI PowerBoard® Individual Drain pystysuora DN 50**



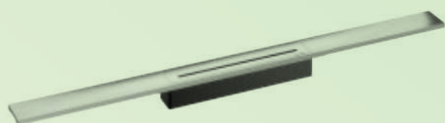
## Tekniset tiedot

### Design Channel, saatavissa olevat koot

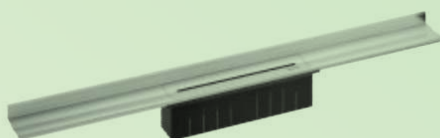
#### PCI PowerBoard® Individual lattia / seinä / keski

Nimike	Pituus	Tuotenro
PCI PowerBoard® Individual Floor Exclusive	1000 mm	5077/4
PCI PowerBoard® Individual Floor Unique	1000 mm	5079/8
PCI PowerBoard® Individual Floor Tile	1000 mm	5078/1
PCI PowerBoard® Individual Wall Exclusive	1000 mm	5080/4
PCI PowerBoard® Individual Wall Unique	1000 mm	5082/8
PCI PowerBoard® Individual Wall Tile	1000 mm	5081/1
PCI PowerBoard® Individual Central Exclusive	300 mm	5083/5
PCI PowerBoard® Individual Central Tile	300 mm	5085/9

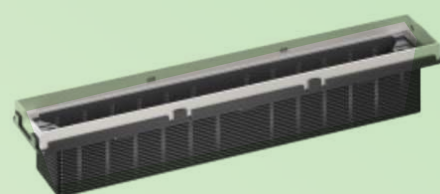
**PCI PowerBoard® Individual Floor (esimerkkinä Floor Exclusive) – kalteva, jyrskitty ja harjattua massiivista ruostumatonta terästä**



**PCI PowerBoard® Individual Wall (esimerkkinä Wall Unique) – kalteva, leikattua ruostumatonta terästä**



**PCI PowerBoard® Individual Central (esimerkkinä Central Tile) – kaakeli integroitavissa poistoaukkoon**



**BestLevel**  
laatua yhdessä

## Pinnan esikäsittely

### Vaatimukset

- Ennen PCI PowerBoard® Point / Linea suihkuelementtien asentamista on varmistettava, että alusta on rakenteellisesti ehjä ja puhdas. Lattiaelementit kiinnitetään alustaan kiinnityslaastilla, jonka paksuus tulee olemaan noin 5 mm. Alustan tulee olla riittävän matala, että elementti tulee kiinnityslaastin kanssa samaan tasoon lattian kanssa. (Pinta voidaan tasoittaa käyttämällä PCI Periplania tai yli 20 mm paksuille kerroksille PCI Novoment M1 plus, tai PCI Novoment Flow.)
- Lattiassa on oltava syvennys, johon on asennettu DN 50 -poistoputki (vaakasuorissa malleissa vesi kulkee keskeltä ulospäin). Putken on oltava vähintään 35 mm suihkuelementtiä alempana. Pystysuorissa asennuksissa tulee betonissa olla halkaisijaltaan vähintään 110 mm poraus. Runkoviemäriin tulee olla lattian alapuolella.
- Jos PCI PowerBoard® Point / Linea pintaan toteutetaan askeläänieristys PCI polysilent Plus levyillä, tulee pohja-alustan olla vähintään 15mm normaalia alempana, että PCI Polysilent Plus ja kiinnityslaastin yhteispaksuus eivät nosta lattiaelementtiä lattiatasoa korkeammalle.
- Alustaksi kelpaavat betoni- ja sementtitasoitteet, sekä paineenkestävät, täysin alustaan liimatut lämpö-/askeläänieristyslevyjen yhdistelmät.
- Alustassa ilmenevät epätasaisuudet voidaan tasoittaa esim. PCI Periplan tasoitteilla.

### Tekniset tiedot

#### PCI PowerBoard® Point / Linean asentaminen

**1** PCI PowerBoard Drain, vaakasuora malli.

Vaakasuora lattiakaivo:

Työnnä lattia-kaivon poistoputki DN 50 -runkoviemäriin vasteeseen saakka. Putkea tulee tarpeen mukaan lyhentää. Kuulanivelen ansiosta voi suuntaa mukauttaa hieman joka suuntaan.

**1a** PCI PowerBoard Drain, pystysuora malli.

Pystysuora lattiakaivo:

On varmistettava, että porauksen mitat ovat riittävät. Lattiakaivon halkaisija on 110 mm, ja porauksen halkaisijaksi suosittelemme 120 mm, palokatkoläpiviennin kanssa n. 160 mm. Viemäriiliitos muodostetaan suihkuelementin alapuolella.

**2** Äänieristetty poistoputki ja lattiakaivon liitoskohta, tulee kääriä äänieristyskerroksilla (esim. Misselfix).

**3** Aseta lattiakaivon alaosa oikeaan asentoon ja kiinnitä se PCI Repafixillä tai PCI Polyfixillä niin, että kokonaisuus jää lattiatason alapuolelle myös PCI PowerBoardin asentamisen jälkeen (katso kuva). Sitten täytä viemäriputken ympäryksellä PCI Novoment M3:lla plus:lla tai PCI Repafixillä.

**4.1** Täyttämisen jälkeen tulee PCI PowerBoard suihkuelementti kiinnittää kerralla koko alueelle. Tähän suosittelemme PCI Flexmörtel S1:n tai PCI Flexmörtel S1 Flott kiinnityslaastin käyttöä. Ennen kiinnittämistä tulee PCI PowerBoard® Point / Linean lattiakaivon yläosan tiivistysruuvi rasvata siihen soveltuvalle voiteluaineelle.

**4.2** Paina päällysosa kevyillä käännösluovilla kiinni laippaan. Päällyksen avulla voidaan säätää korkeus tarkasti kaakeleihin sopivaksi.

**4.3** Jos PCI PowerBoard® Point / Linean asennus tehdään vasta myöhemmin, tulee pinta suojata kunnes asennus tehdään.

**5** Toteuta vedeneristys seinäin ja lattiaan PCI Lastogum, tai PCI Seccoral (1k/2k) vedeneristeellä. Toteuta nurkkanauhitus PCI Pecitape vedeneristysnauhalla ja läpiviennit, sekä kulmat valmiilla läpivienti- ja kulmakappaleilla.

**6** Toteuta toinen vedeneristyskerros ja anna kuivua.

**7** Laatoitus voidaan toteuttaa PCI Flexmörtel S1/S1 Flott tai PCI Nanolight kiinnityslaastilla.

**8** Seinä- ja lattiapinnat voidaan saumata PCI Durapox Premium tai PCI Nanofug Premium saumalaastilla. Nurkkiin suosittelemme joustavaa PCI Silcoferm S, tai PCI Silcofug E -silikonaa.

Lisätietoja PCI PowerBoard® Point / Linean asentamisesta on saatavilla [www.BestLevel.fi](http://www.BestLevel.fi)

#### PowerBoard Individual

**1** Asettele PCI PowerBoard® Individual Drain paikoilleen ja ruuvaa kiinni. Vaakasuoran mallin tuet voidaan asentaa eri suuntiin asennuspaikan vaatimusten mukaisesti. Pystysuora malli vaatii n. 120 mm ja palokatkoläpivientiä käytettäessä n. 165 – 175 mm leveän porauksen. Kaivon ympäryksen voi sitten täyttää PCI Novoment M3 plusilla tai PCI Repafixillä.

**2** Kun kaivo on kunnolla kiinni alustassa, tulee pinta tasoittaa PCI Repament Feinilla tai PCI Novoment M3 plusilla. Kaltevuusasteen tulee olla n. 2 %.

**3** Kiinnitä kaivokappale tiukasti lattiakaivoon. Vedeneristä käyttäen nurkissa PCI Pecitape Objekt 120 nauhaa, sekä PCI läpivienti- ja kulmakappaleita yhdessä PCI Lastogum, tai Seccoral (1k/2k) vedeneristeen kanssa

**BestLevel**  
laatua yhdessä



## Tekniset tiedot

**4** Koko pinnan vedeneristäminen tulee suorittaa vähintään kahteen kertaan.

**5** Seinäpintojen vedeneristämiseen voidaan käyttää PCI Lastogumia tai PCI Seccoralia.

**6** Jos kaivo sijoitetaan seinän viereen, PCI PowerPoard vedeneristenauha tulee liimata seinään ennen kourun asentamista. Tämä toimii välikappaleena ja äänieristeenä, sekä integroituna viiltosuojana myöhempiä huoltotoimenpiteitä varten.

**7** Kiinnitä kouru esim. PCI Flexmörtel S1 Flott kiinnityslaastilla

**8** Laatoituksen voi toteuttaa esim. PCI Flexmörtel S1 Flott kiinnityslaastilla.

**9** Seinä- ja lattiapinnat voidaan saumata PCI Durapox Premium tai PCI Nanofug Premium saumalaastilla. Nurkkiin suosittelemme PCI Silcoferm S, tai PCI Silcofug E -silikonია.

Lisätietoja PCI PowerBoard® Point / Linean asentamisesta on saatavilla [www.bestlevel.fi](http://www.bestlevel.fi)

## Huomioi

- Suihkuelementtien asentaminen onnistuu helpommin, jos asentaja toimii yhteistyössä laatoittajan kanssa.
- Kiinnitä PCI PowerBoard® Point / Linea aina koko pinnalle kerralla.
- Äänieristetty asennus onnistuu, jos PCI PowerBoard® Point / Linean alle sijoitetaan PCI Polysilent äänieristyslevyt.
- Liikuntasamat PCI PowerBoard® Point / Linean ja muun pinnan välillä tulee toteuttaa joustavalla saumamassalla.
- Varastointi: kuivassa, vaakatasossa.

Palvelu arkkitehdeille ja suunnittelijoille

Autamme mielellämme suunnitteluun- ja teknisiin kysymyksiin liittyvissä asioissa.

Tyhjien PCI-pakkausten hävittäminen

PCI osallistuu kattavaan tyhjien myyntipakkausten hävittämisjärjestelmään. Tietoja hävittämisestä löydät Internet-osoitteesta <http://www.pci-augsburg.eu/de/service/entsorgungshinweise.html>

BestLevel Oy

+358 406853999

[www.bestlevel.fi](http://www.bestlevel.fi)

Työolosuhteet ja sovellusalueet tuotteillemme ovat hyvin vaihtelevia. Teknillisillä tuotekorteilla voimme siksi antaa vain yleisiä työohjeita. Nämä vastaavat nykyistä tietotasoamme. Töiden suunnittelijoiden ja toteuttajien on itse varmistettava, että tuotteet soveltuvat kyseisiin olosuhteisiin. Jos olosuhteet eivät vastaa teknisen tuotekortin kohdan Käyttöalueet kuvauksia, tulee töiden suunnittelijoiden ja toteuttajien ottaa yhteys PCI-neuvontapalveluun, jotta soveltuvuus voidaan varmistaa. Jos olosuhteet poikkeavat kohdan Käyttöalueet kuvauksista ja PCI-neuvontapalveluun ei oteta yhteyttä, vastaa tuotteen käyttäjä itse mahdollisesti koituvista vahingoista. Kaikki tässä esitetyt kuvaukset, piirroksot, kuvat, suhteet, painot jne. voivat muuttua ilman ennakkovaroitusta, ja nämä tiedot eivät ole osa asiakkaan ostamasta tuotteesta. Kuluttajan on itse huomioitava mahdolliset tuotteen käyttöön liittyvät lailliset oikeudet ja velvollisuudet. Kun mainitsemme toisten yritysten tuotteita, emme tuolloin tarkoita suositella niiden käyttöä tai sulkea pois kilpailevien yritysten tuotteiden käyttöä näiden sijasta. Antamamme tiedot kuvaavat tuotteidemme ominaisuuksia: kyseiset kuvaukset eivät ole takeita. Antamiemme tietojen perusteella ei tule päätellä, että tuotteemme ominaisuudet tai soveltuvuus tiettyihin käyttötarkoituksiin voitaisiin taata. Vastaamme ilmoittamiemme tietojen puutteista tai virheistä ainoastaan suuremmissa vahinkotapauksissa (tahalliset rikkomukset ja törkeä huolimattomuus). Tuotteen muut lailliset vaatimukset jäävät voimaan muuttumattomina.

PCI PowerBoard® Waterline,

Saksankielinen painos tammikuulta 2022

Uuden version ilmestyessä vanhenevat aiemmat versiot.

Uusin versio löytyy aina Internetistä osoitteesta [www.pci-augsburg.de](http://www.pci-augsburg.de)

**BestLevel**  
*laatua yhdessä*